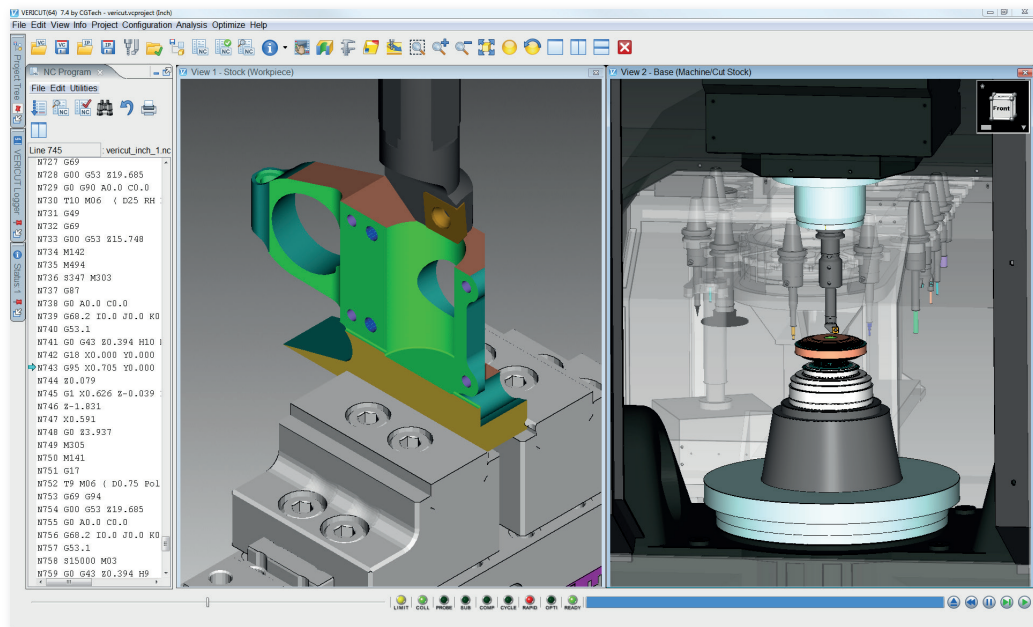


Simulare le Macchine CNC è sempre più semplice

VERICUT 7.4 include molti miglioramenti che massimizzano ulteriormente produttività e profitto

In aggiunta alle nuove funzionalità sviluppate per rendere più semplice il lavoro dei programmatori NC, nella nuova versione VERICUT 7.4 sono stati inseriti, su richiesta degli stessi utenti, circa 500 miglioramenti e nuove funzionalità. Utilizzando le più recenti tecnologie software, gli aggiornamenti di questa versione permettono di aumentare le prestazioni delle lavorazioni, di allungare la vita degli utensili e di ottenere una migliore qualità dei pezzi lavorati.

Le nuove caratteristiche dell'interfaccia grafica utente semplificano le azioni più frequenti e, sfruttando le potenzialità dei multiprocessori e le capacità di elaborazione in background, è stato possibile aumentare sensibilmente la velocità della simulazione. Grazie ai miglioramenti della versione 7.4 le aziende possono validare



Interfaccia grafica di VERICUT con nuovi metodi di ancoraggio finestre, per una maggiore semplicità d'uso e flessibilità.

rapidamente i programmi per l'officina, formare nuovi utenti e ottimizzare la qualità del pezzo. Le novità sull'interazione tra utente e VERICUT miglioreranno ulteriormente l'intero processo di lavoro, semplificando l'uso quotidiano del software per programmare e simulare

i percorsi NC. VERICUT viene costantemente perfezionato per fornire la flessibilità e gli strumenti richiesti. CGTech è impegnata nell'introduzione di nuove tecnologie allo scopo di automatizzare il lavoro manuale e aumentare la produttività aziendale.

con il nuovo e molto flessibile sistema di ancoraggio e posizionamento di barre e finestre, per organizzare al meglio il proprio ambiente di lavoro. Anche la

Ampie possibilità di personalizzazione nella versione 7.4

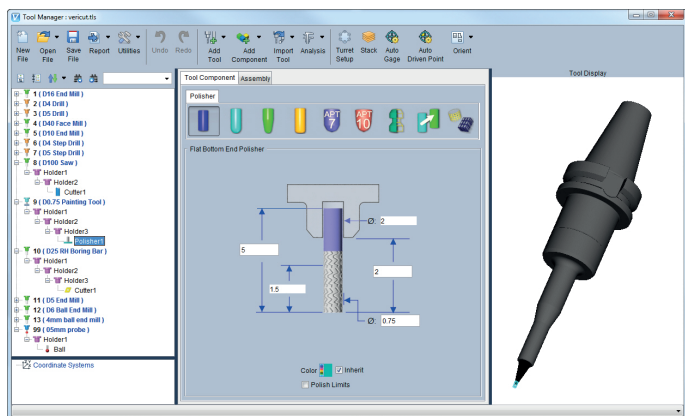
Finestra di Stato è stata completamente ridisegnata,

con le informazioni suddivise per gruppi, personalizzabile nei contenuti e nelle dimensioni, per una più facile ed esaustiva lettura. Miglioramenti anche alla Finestra Preferiti, inserita nella versione 7.3: ora è possibile leggere automaticamente sottocartelle e aprire un File Preferito con il doppio click.

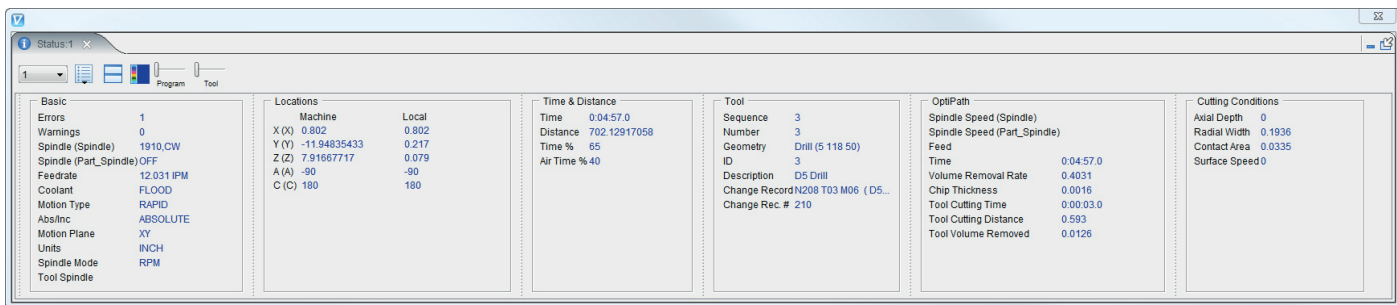
Facilità d'uso

La prima novità che si incontra in VERICUT 7.4 è la nuova finestra "Welcome", che appare automaticamente all'apertura della prima sessione e dà accesso diretto alle azioni iniziali più frequenti. L'interfaccia utente di VERICUT è sempre più personalizzabile,

Continua >>



Finestra Gestione Utensili aggiornata.



Finestra di Stato completamente ridisegnata per una migliore visualizzazione delle informazioni, personalizzabile nelle dimensioni e nei contenuti.

Nuova Finestra Gestione Utensili

L'interfaccia grafica della Finestra Gestione Utensili è stata progettata ex-novo. La nuova Barra degli Strumenti, posizionata alla sommità di questa finestra, ha icone e menù a discesa, che velocizzano l'accesso ai comandi per creare e aggiornare le librerie, creare e modificare l'assemblaggio di utensili, importare assemblaggi e creare o importare impostazioni di OptiPath. Nella lista utensili, i vari componenti hanno ora una gerarchia grafica padre/figlio, per una migliore gestione e modifica degli assemblaggi. Tutte le finestre per la creazione dell'assemblaggio utensile sono state ridisegnate, per rendere più facile la definizione dell'utensile. VERICUT 7.4 contiene una libreria di utensili di uso comune.

Visualizzatore più performante

Il Visualizzatore è fornito di un nuovo comando MDI nel menù Analisi, che permette di movimentare gli assi macchina in modo interattivo. Questa nuova funzione è disponibile sia per il Visualizzatore installato su Windows, che per l'App Visualizzatore per iPad. Inoltre una nuova finestra Utensili permette di visualizzare gli utensili utilizzati nel file salvato per il Visualizzatore. Selezionando un utensile della lista, automaticamente nel programma NC si evidenziano i punti "Inizio" e "Fine" dell'intervallo dei blocchi della lavorazione corrispondente. I file per il Visualizzatore creati con VERICUT 7.3 e versioni successive sono ora com-

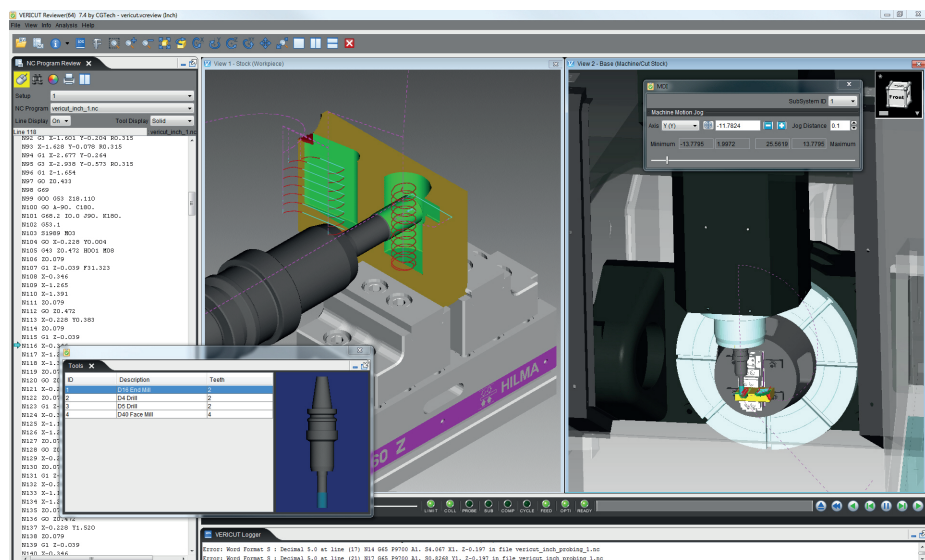
patibili con le versioni più aggiornate di VERICUT.

Altre Novità

- Nuova interfaccia con Creo Parametric 3.0, CAMWorks, e SolidWorks. Aggiornata l'interfaccia GibbsCAM-to-VERICUT. Sono disponibili interfacce ai principali sistemi CAM e vengono aggiornate in ogni nuova versione di VERICUT.
- Connessione attraverso Machining Cloud™ con Kennametal NOVO™, Iscar IQCloud™ e altri gestionali per utensili.
- Supportato linguaggio Kuka Robot (KRL).
- OptiPath funziona in modo automatico con i piazzamenti multipli.
- Controllo automatico di sintassi del programma NC all'apertura del file.

Nuovo Modulo Force™

Force è un software di ottimizzazione delle velocità di avanzamento, che si basa sulla modellazione fisico-matematica delle forze in gioco. Force determina le velocità di taglio ottimali del processo, in base alle caratteristiche fisiche del materiale da lavorare, per rendere le lavorazioni più efficienti, veloci e affidabili. È particolarmente adatto per lavorazioni su materiali speciali – *stainless steels*, *hardened alloy* e *tool steels*, *inconel* e *titanium* – comunemente usati nei settori stampi e aerospazio. Una volta che un materiale è stato caratterizzato, si può applicare ad un'ampia gamma di utensili e macchine per lavorazioni NC future. Facile da impostare, permette di fare previsioni sull'usura degli utensili.



Il Visualizzatore è arricchito del comando MDI. Selezionando un utensile nella nuova finestra Utensili automaticamente si evidenziano gli indicatori "Inizio" e "Fine" nel programma NC.



CGTech dà sempre ascolto agli input esterni, indipendentemente dalla loro provenienza – forum VERICUT User, supporto tecnico di CGTech, giornate mondiali VUE VERICUT Users' Exchange. Molti dei miglioramenti, che vengono inseriti in ogni nuova versione di VERICUT, sono suggeriti dai feedback dei nostri utenti.